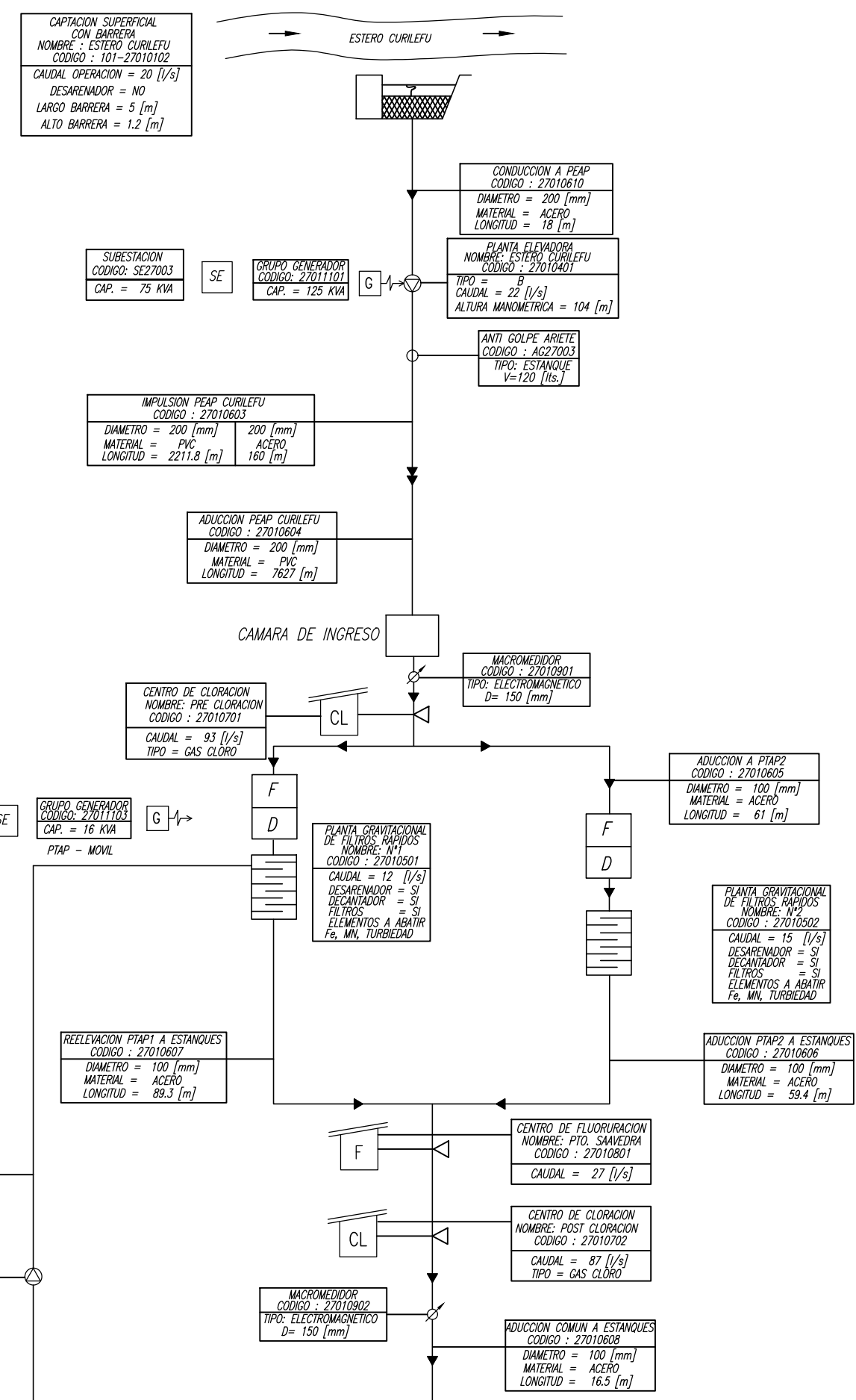
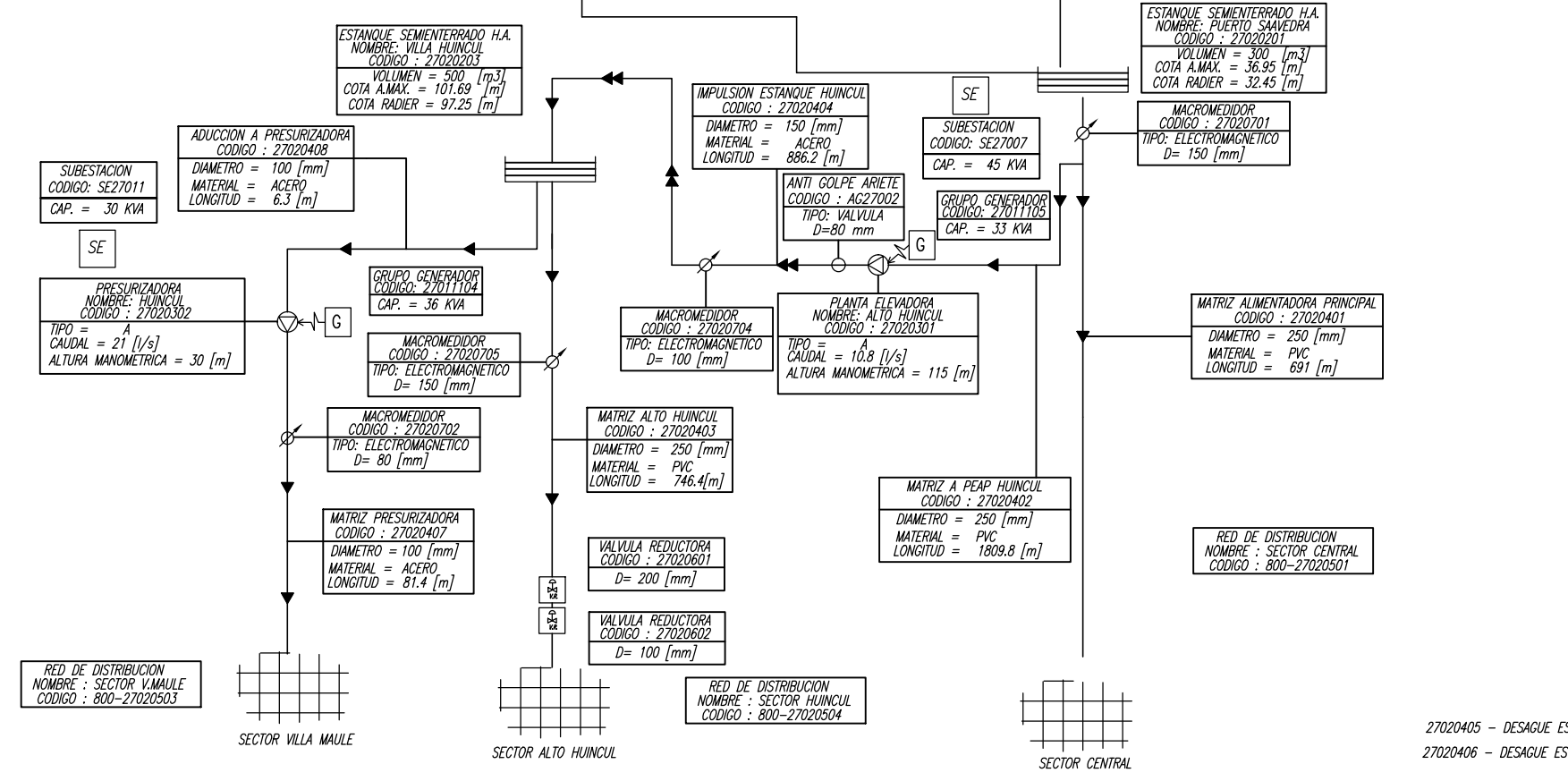


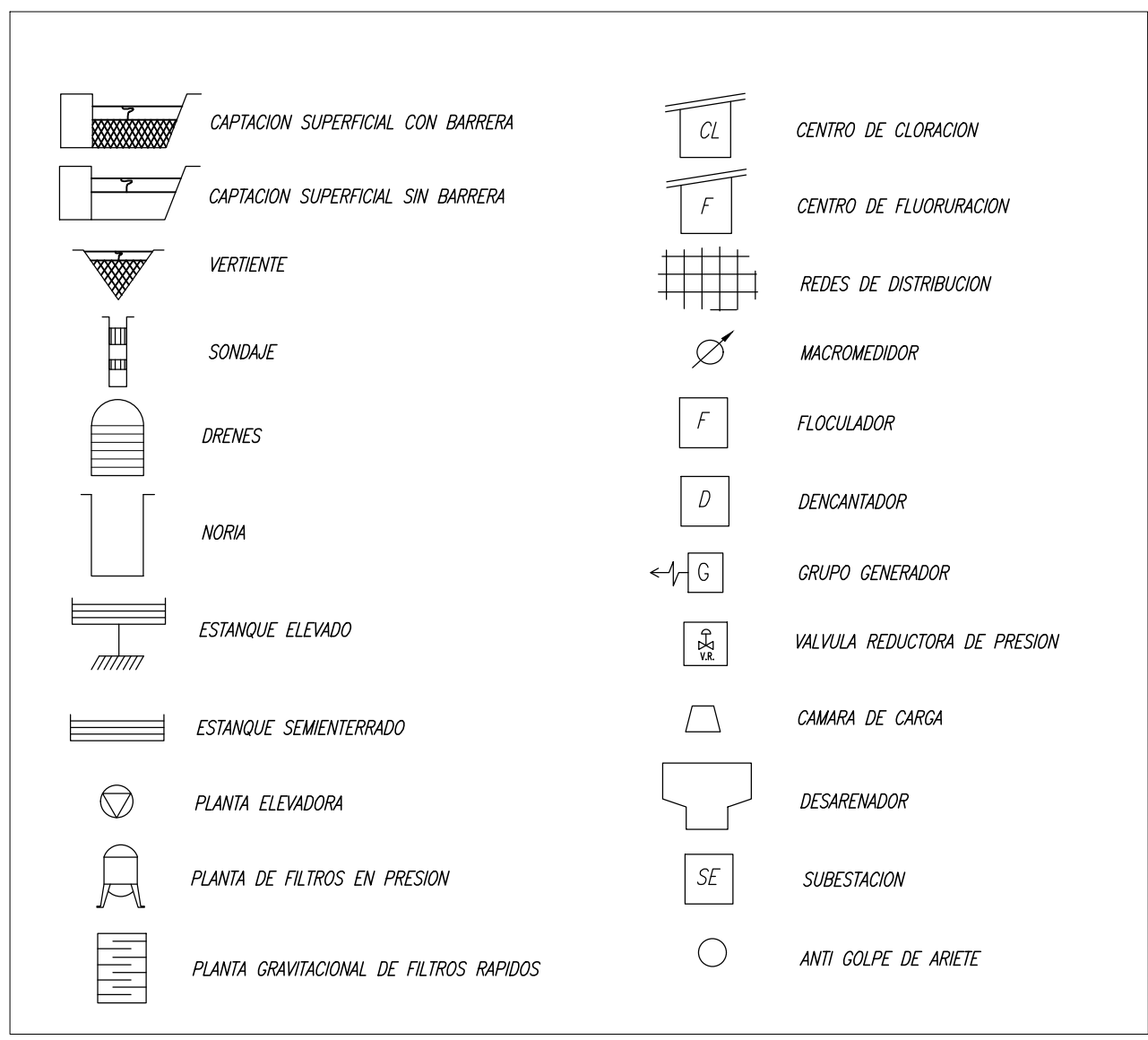
ETAPA DE PRODUCCION



ETAPA DE DISTRIBUCION



SIMBOLOGIA



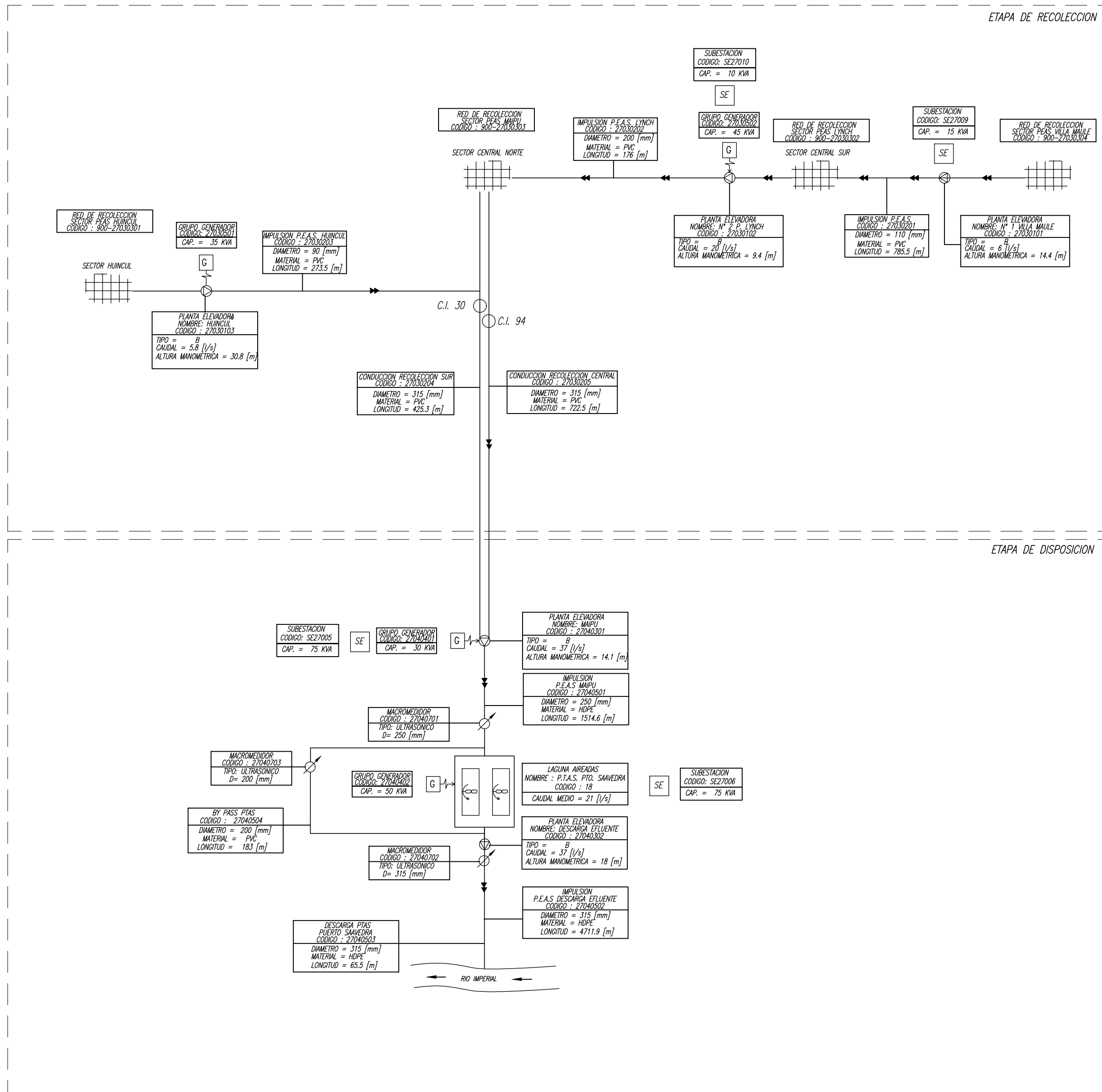
27020405 - DESAGUE ESTANQUE HUINCUL: PVC D=110 mm L=135.1 m.
27020406 - DESAGUE ESTANQUE: FE. FDO D=100 mm L=22 m.

agua
Araucanía

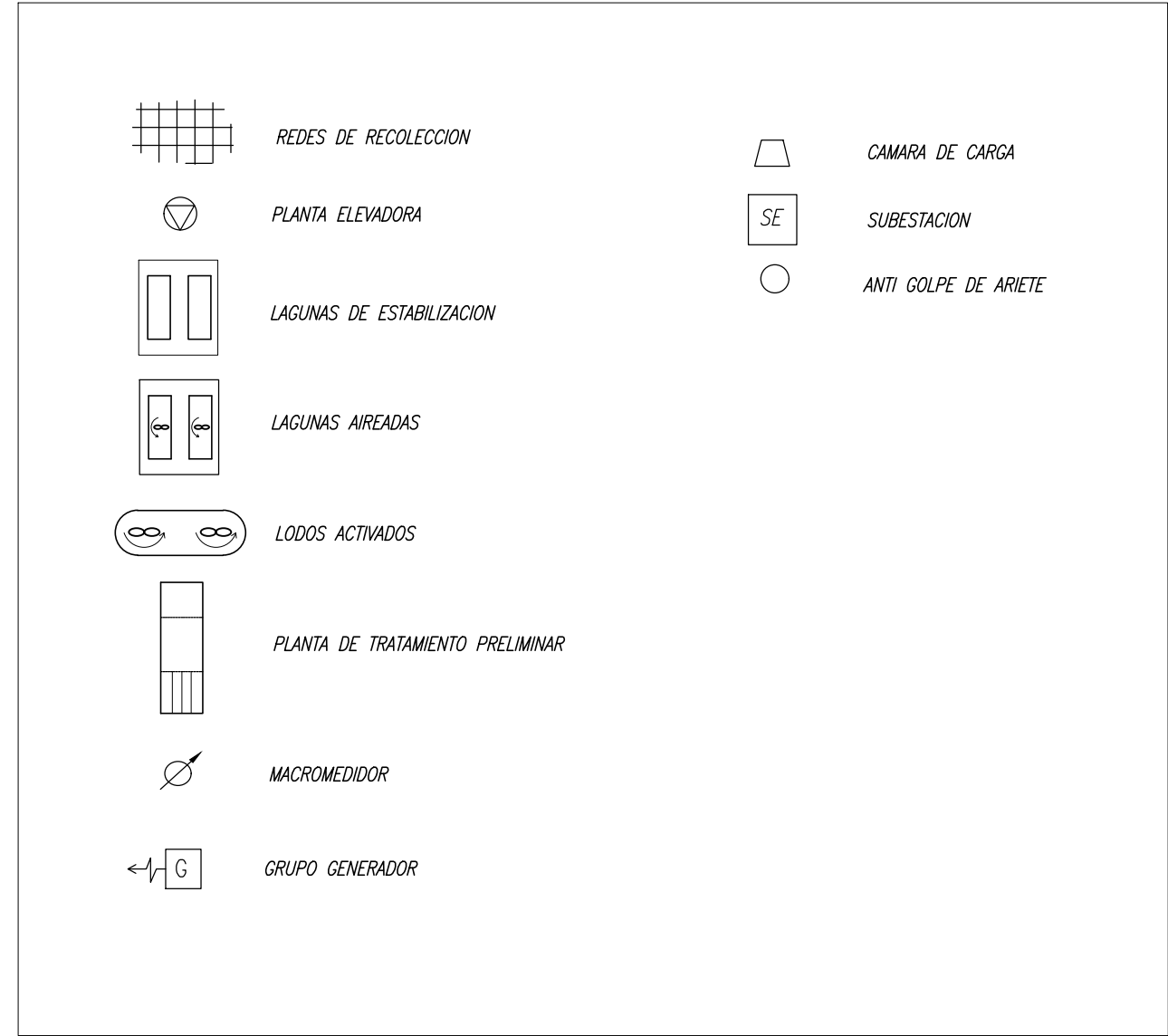
PLANES DE DESARROLLO 2020-2034

SISTEMA DE AGUA POTABLE
ESQUEMA DE INFRAESTRUCTURA
DE OBRAS EXISTENTES
PUERTO SAAVEDRA

FECHA	PLANO N°	REV
JUNIO 2020	PD-PSA-AP-00	0



SIMBOLOGIA



aguas
Araucanía

PLANES DE DESARROLLO 2020-2034

SISTEMA DE AGUAS SERVIDAS
ESQUEMA DE INFRAESTRUCTURA
DE OBRAS EXISTENTES
PUERTO SAAVEDRA

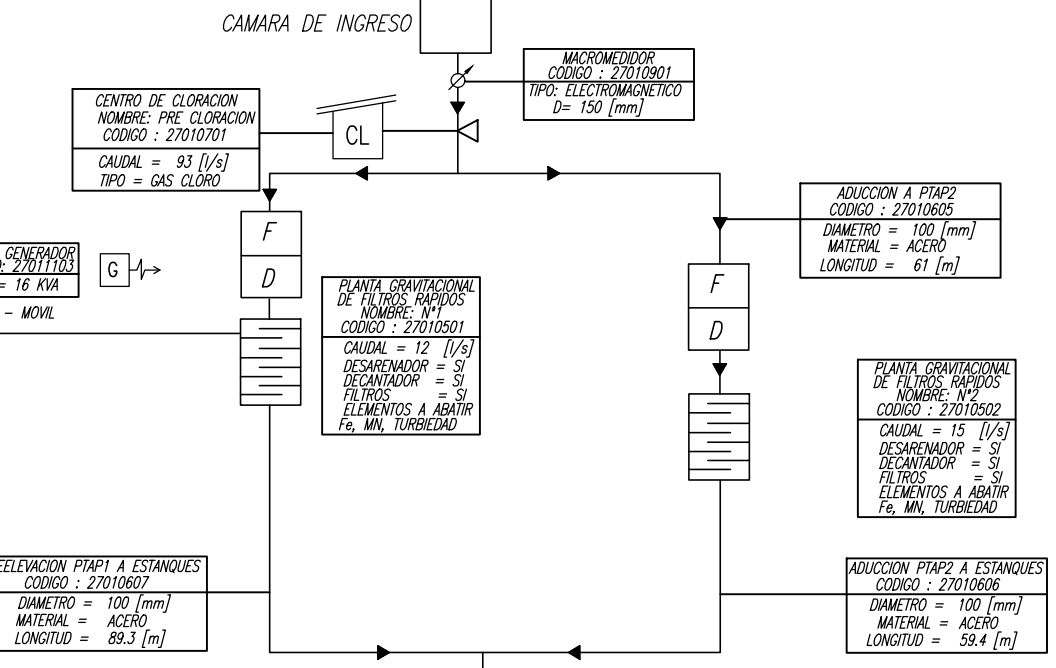
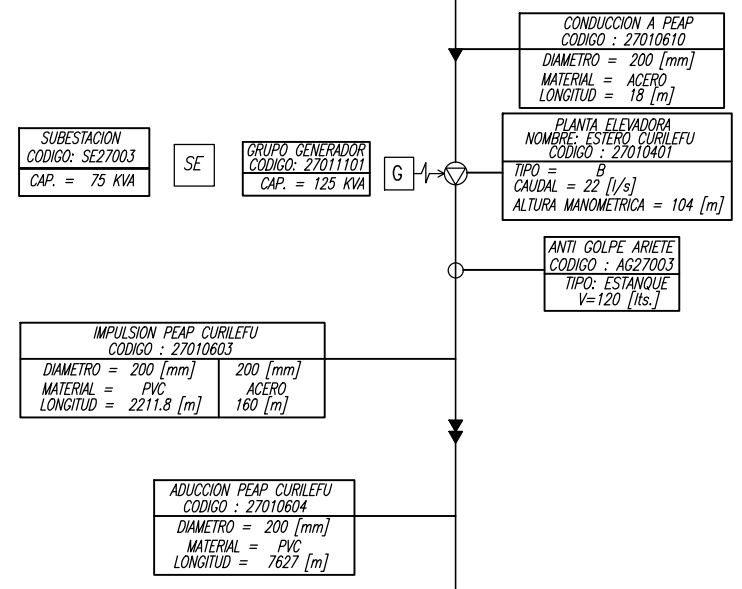
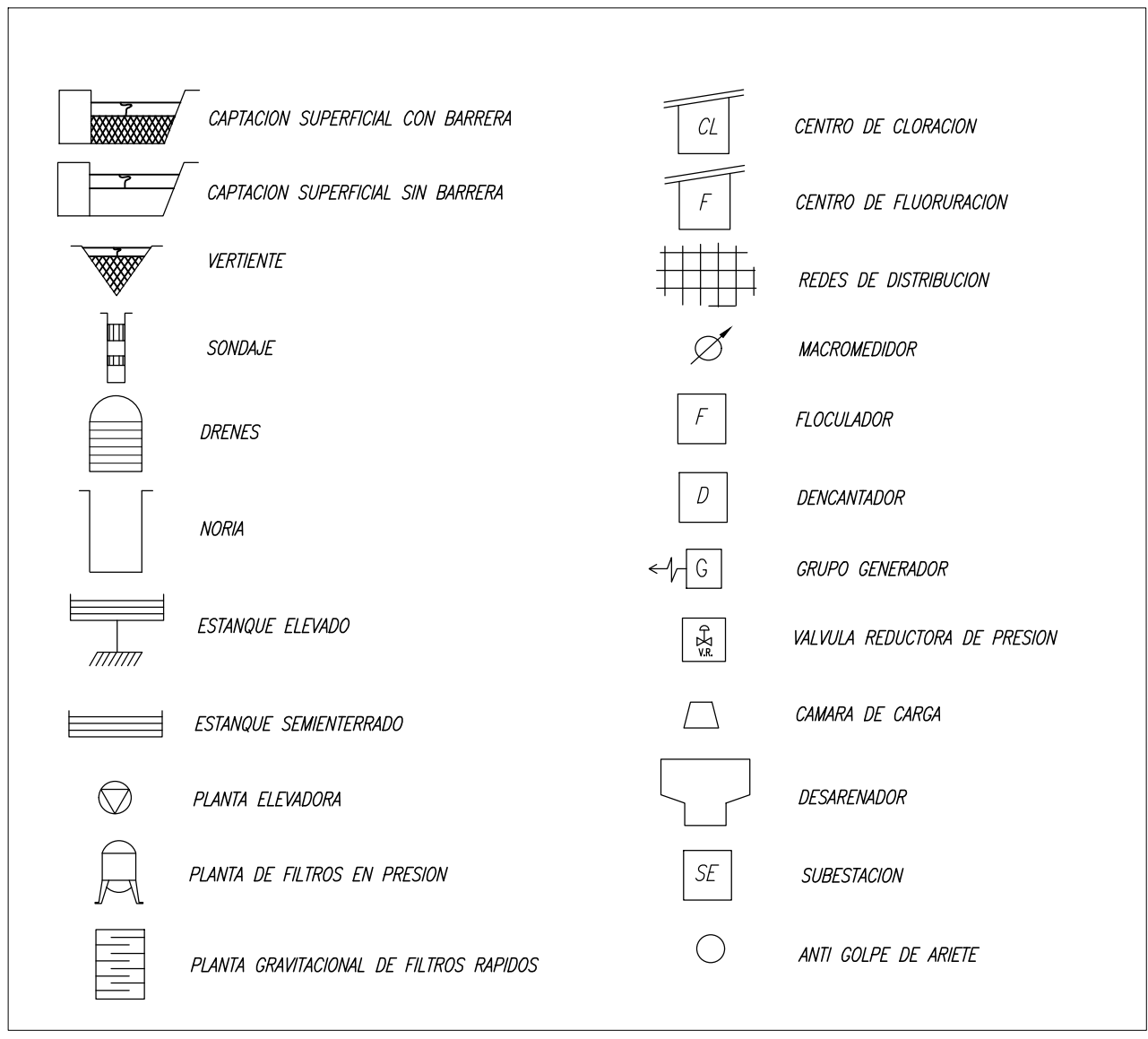
FECHA	PLANO N°	REV
JUNIO 2020	PD-PSA-AS-00	0

AUMENTO DE CAPACIDAD
Aumento de capacidad de producción en Estero Curilefu a 21 l/s aprox. (2028)

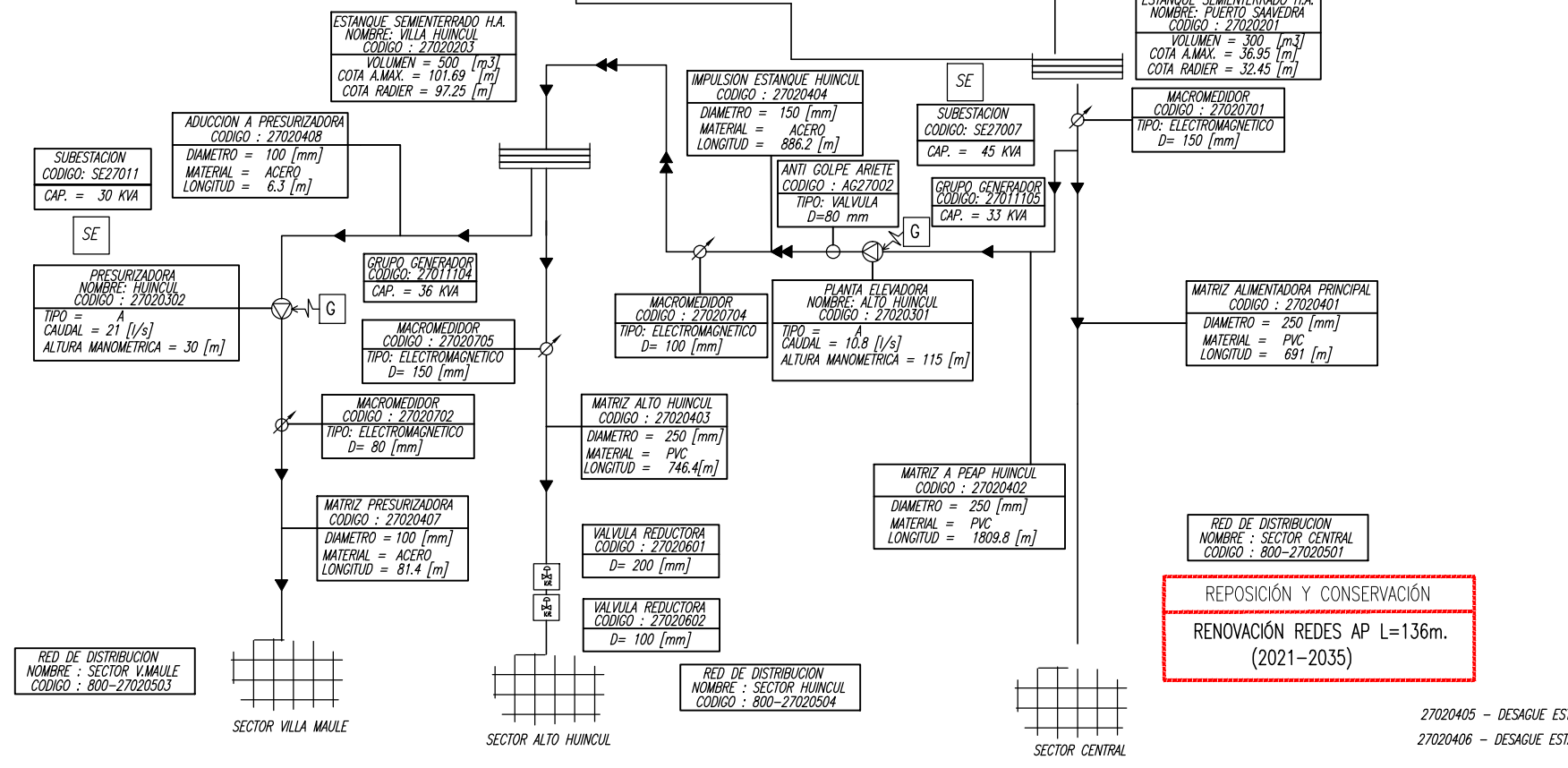
CAPTACION SUPERFICIAL CON BARRERA
NOMBRE: ESTERO CURILEFU
CODIGO: 101-27010102
CAUDAL OPERACION = 20 (l/s)
DESARENADOR = NO
LARGO BARRERA = 5 (m)
ALTO BARRERA = 1.2 (m)

ETAPA DE PRODUCCION

SIMBOLOGIA



ETAPA DE DISTRIBUCION



REPOSICIÓN Y CONSERVACIÓN
RENOVACIÓN REDES AP L=136m.
(2021-2035)

27020405 - DESAGUE ESTANQUE HUINCUL: PVC D=110 mm L=135.1 m.
27020406 - DESAGUE ESTANQUE FE: FDD D=100 mm L=22 m.



PLANES DE DESARROLLO 2020-2034

SISTEMA DE AGUA POTABLE
ESQUEMA DE INFRAESTRUCTURA
DE OBRAS FUTURAS
PUERTO SAavedra

FECHA	PLANO N°	REV
JUNIO 2020	PD-PSA-AP-00	0

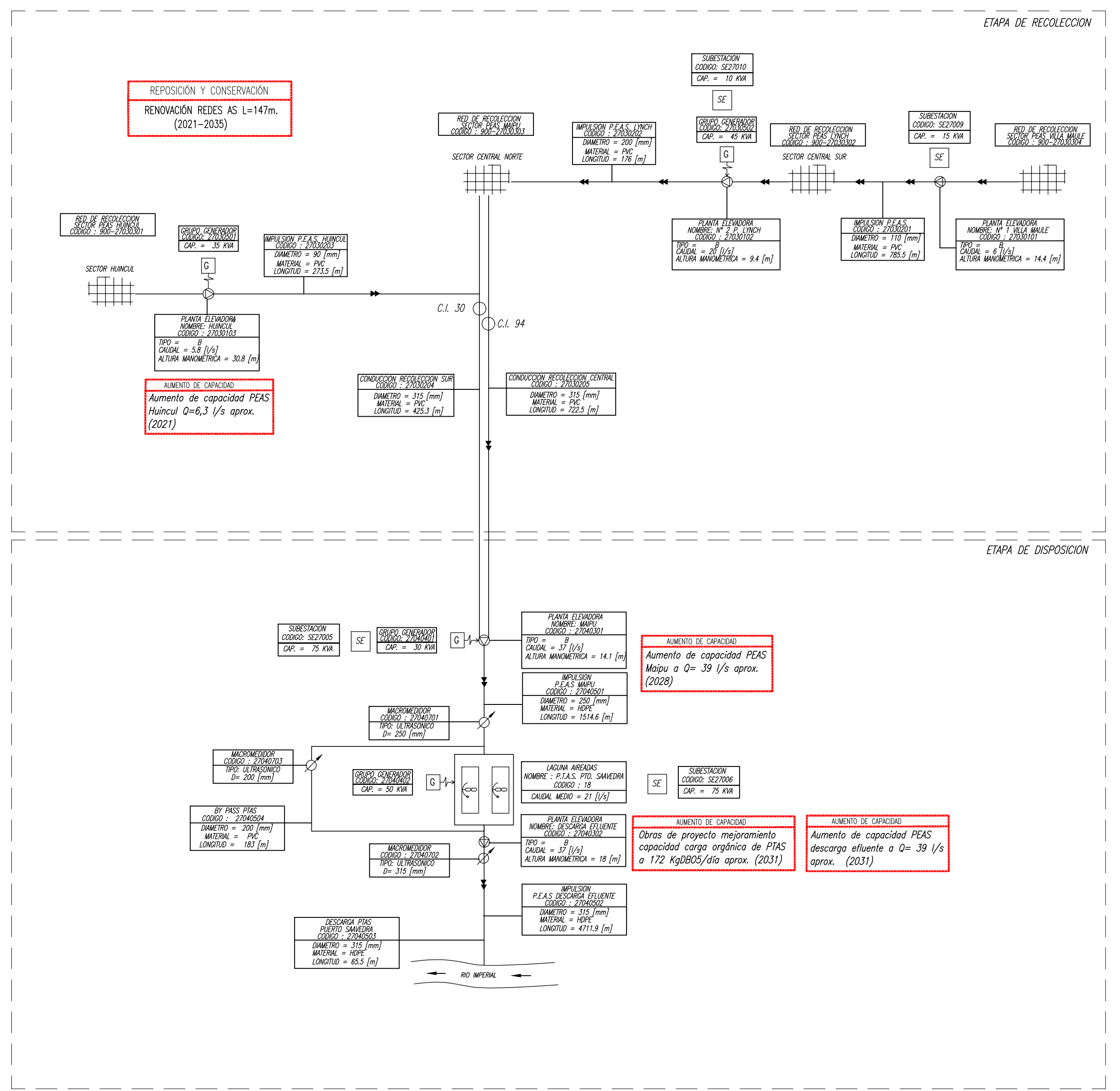
REPOSICIÓN Y CONSERVACIÓN
 RENOVACIÓN REDES AS L=147m.
 (2021-2035)

AUMENTO DE CAPACIDAD
 Aumento de capacidad PEAS
 Huincul Q=6,3 l/s aprox.
 (2021)

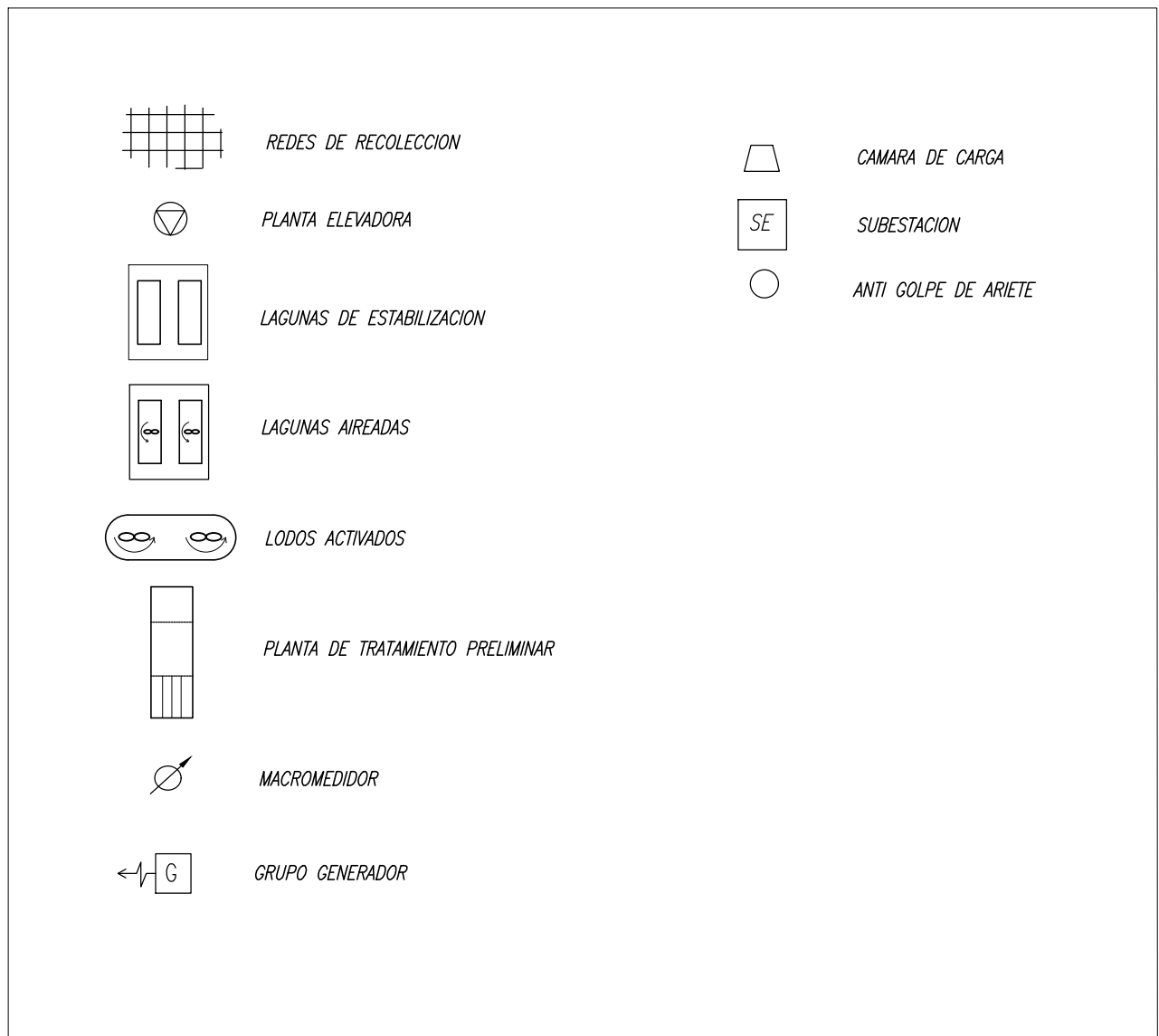
AUMENTO DE CAPACIDAD
 Aumento de capacidad PEAS
 Moju a Q= 39 l/s aprox.
 (2028)

AUMENTO DE CAPACIDAD
 Obras de proyecto mejoramiento
 capacidad carga orgánica de PTAS
 a 172 KgDBO5/día aprox. (2031)

AUMENTO DE CAPACIDAD
 Aumento de capacidad PEAS
 descarga efluente a Q= 39 l/s
 aprox. (2031)



SIMBOLOGIA



aguas
Araucanía

PLANES DE DESARROLLO 2020-2034

SISTEMA DE AGUAS SERVIDAS
ESQUEMA DE INFRAESTRUCTURA
DE OBRAS FUTURAS
PUERTO SAAVEDRA

FECHA	PLANO N°	REV
JUNIO 2020	PD-PSA-AS-00	0